

- HD HDM
- HDT
- GTMR
- CITY CRANE
- TOPKIT MD MAXI MD
- MAXI TOPKIT
- Topless MDT
- MR

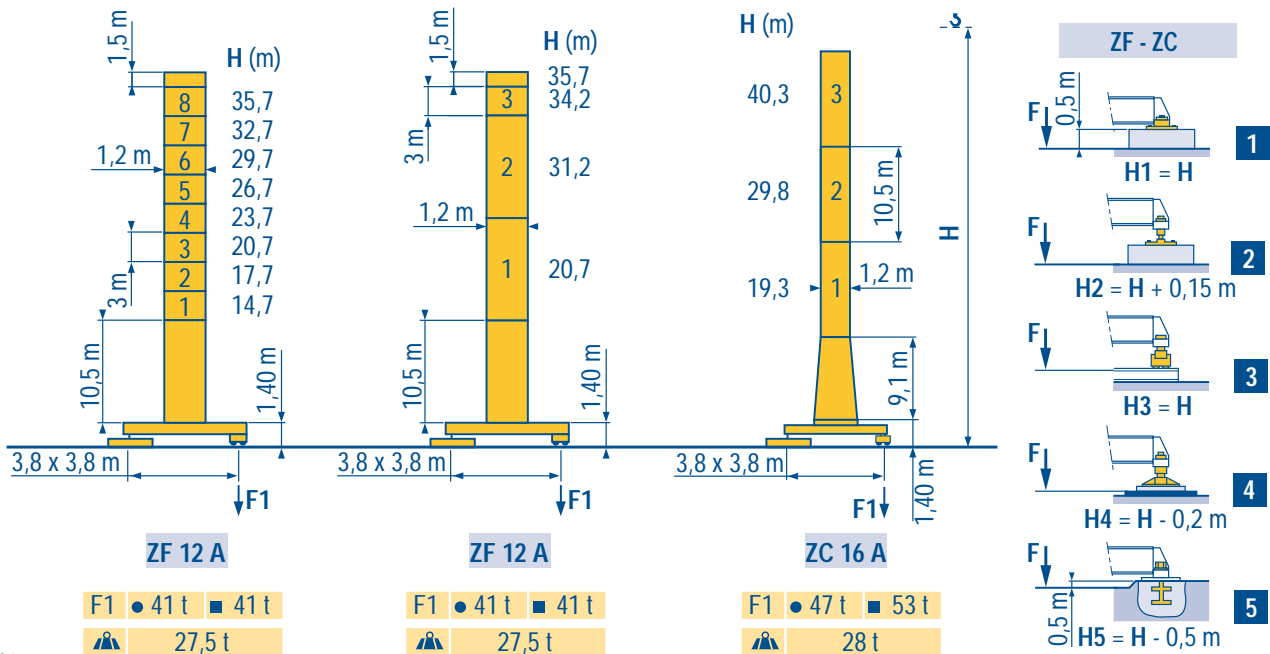
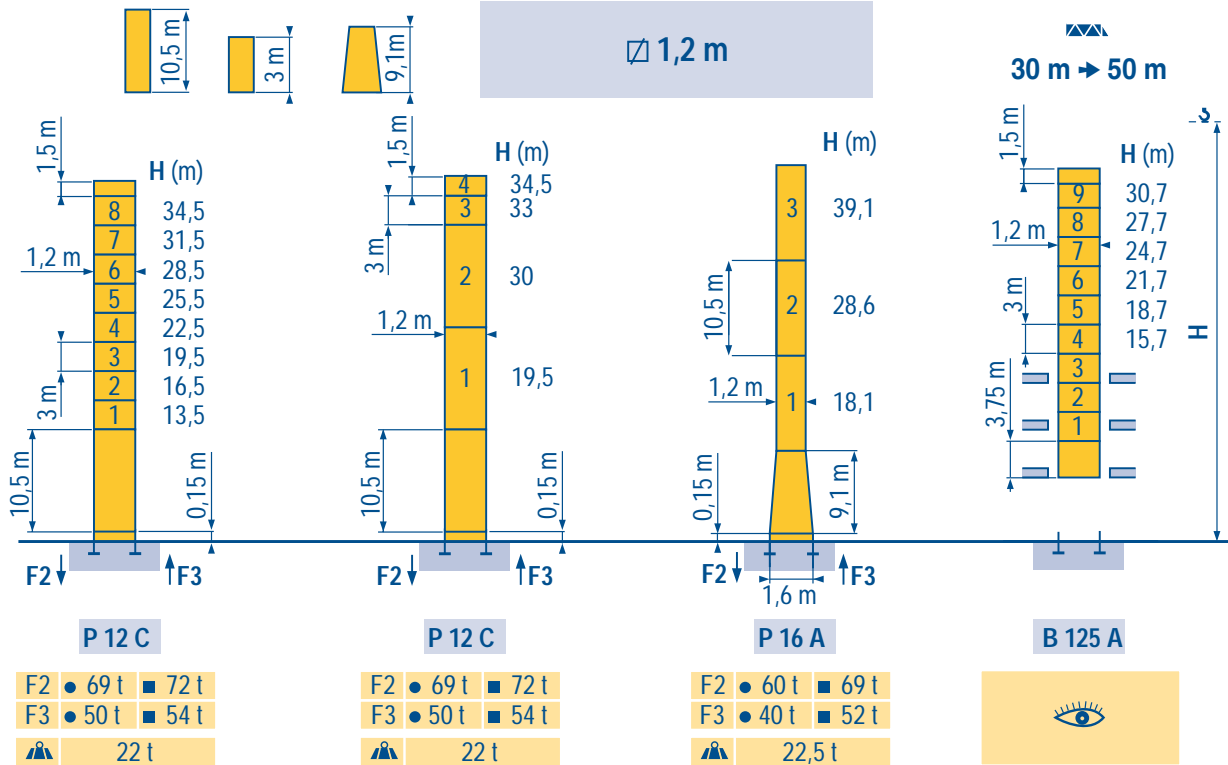
Mat / Réactions
Maste / Eckdrücke



Masts / Reactions
Mástil / Reacciones



Torre / Reazioni
塔身 / 反力



LOM 1

👁️ Voir télescopage sur dalles
● Réactions en service
■ Réactions hors service
🏗️ A vide sans lest avec flèche et hauteur maximum.

(F) See climbing crane
Reactions in service
Reactions out of service
Without load and ballast with longest jib and maximum height.

(GB) Consultare gru in cavedio
Reazioni in servizio
Reazioni fuori servizio
A vuoto senza zavorra e con braccio massimo e altezza massima.

👁️ Siehe Kletterkrane im Gebäude
● Reaktionskräfte in Betrieb
■ Reaktionskräfte außer Betrieb
🏗️ Ohne Last und Ballast mit Maximalausleger und Maximalhöhe.

(D) Veja grua trepadora
Reacciones en servicio
Reacciones fuera de servicio
Sin carga, sin lastre con flecha y altura máxima.

(E) 见楼板顶升
工作状况下的反应
非工作状况下的反应
空载, 无配重, 起重臂和高度均为最大值

Courbes de charges
Lastkurven

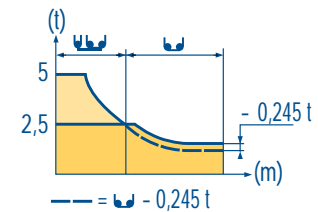
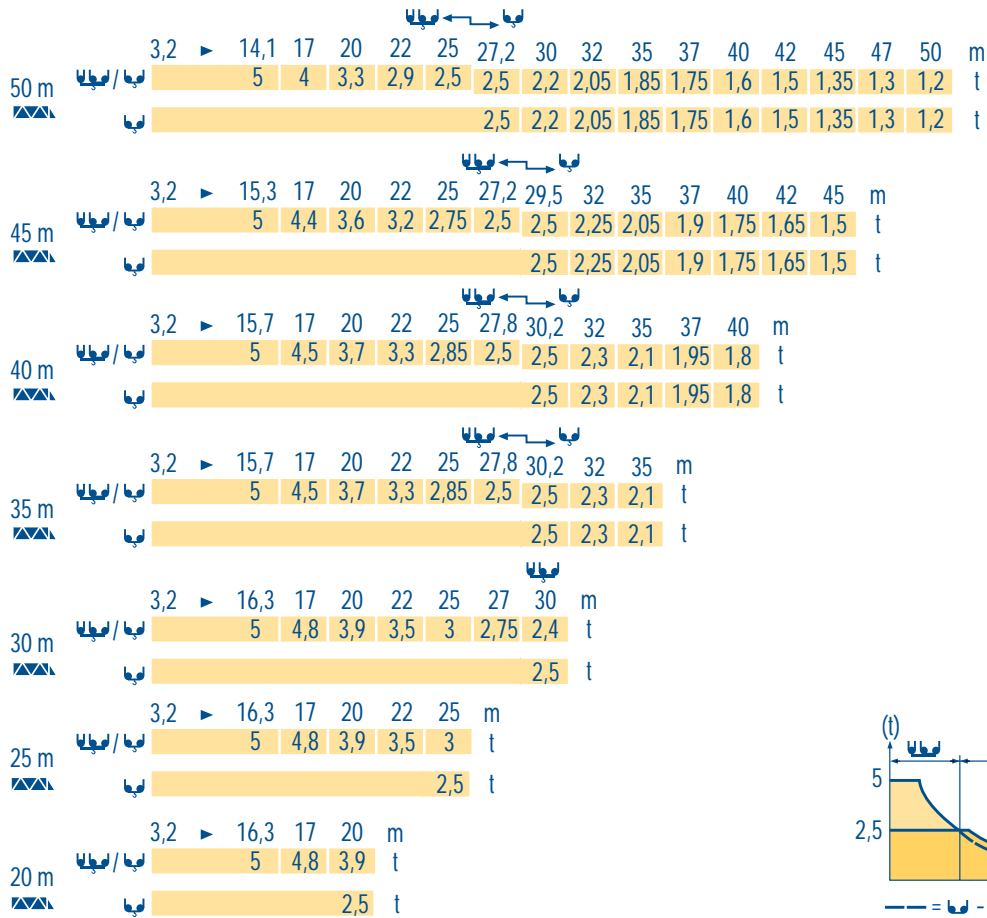
F
D

Load diagrams
Curvas de cargas

GB
E

Curve di carico
负荷曲线

I
C



LOM 2

Télescopage sur dalles
Kletterkrane im Gebäude

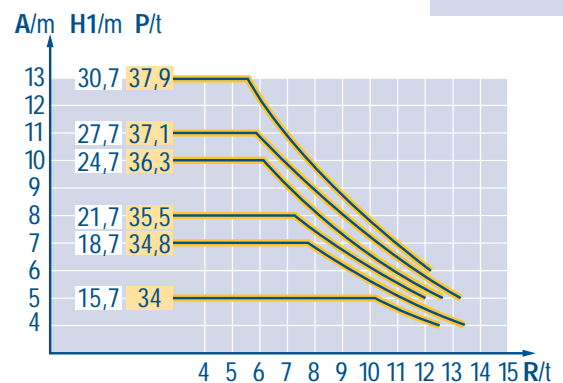
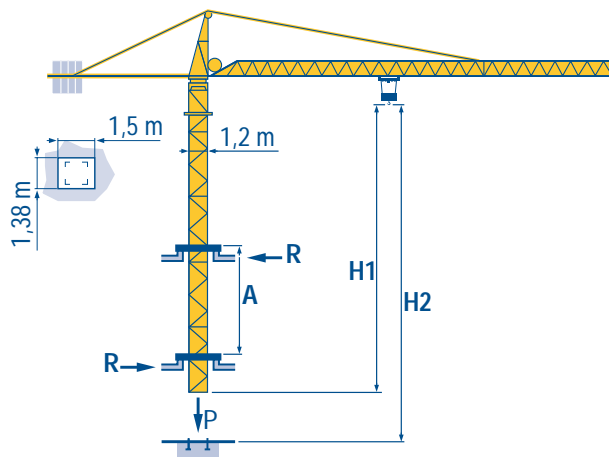
F
D

Climbing crane
Telescopage gruas trepadoras

GB
E

Gru in cavedio
楼板上顶升

I
C



B 125 A

LOM 1

A Distance entre cadres
H1 Hauteur grue
P Poids de la grue (en service)
R Réaction horizontale

F
D

Distance between collars
Crane height
Crane weight (in service)
Horizontal reaction

GB
E

Distanza fra i telai
Altezza grue
Peso della gru (in servizio)
Reazione orizzontale

I
C

A Abstand zwischen den Rahmen
H1 Kranhöhe
P Krangewicht (in Betrieb)
R Horizontalkräfte

D

Distancia entra marcos
Altura grúa
Peso de la grúa (en servicio)
Reaccion horizontal

E

各附着框之间距离
工作状态下塔机高度
工作状态下塔机重量
水平反力

C

Mécanismes
Antriebe

Mechanisms
 Mecanismos

Meccanismi
 机构

								ch - PS hp	kW		
	15 PC 13	m/min	7,2	22	44	3,6	11	22	15	11	185 m
		t	2,5	2,5	1,3	5	5	2,6			
	25 PC 13	m/min	6,6	33	66	3,3	16,5	33	25	18,4	323 m
		t	2,5	2,5	1,3	5	5	2,6			
25 LVF 13	m/min	4 → 10,6	→ 32	→ 66	2 → 5,3	→ 16	→ 33	25	18,4	323 m	
	t	2,5	2,5	2,5	1,3	5	5				5
	4 D3 V3	m/min	15 - 30 - 58						4	3	
	RCV 80	tr/min U/min rpm	0 → 0,8						8	6	
	TVD 324	m/min	26						2 x 4	2 x 2,9	
	RT 224	m/min	25						2 x 4	2 x 2,9	

CEI 38	IEC 38	kVA	
400 V (+6% -10%) 50 Hz		15 PC : 30 kVA 25 PC - 25 LVF : 40 kVA	84/534 - 87/405

LOM 2

	Levage		Hoisting		Sollevamento	
	Distribution		Trolleying		Distribuzione	
	Orientation		Slewing		Rotazione	
	Translation		Travelling		Traslazione	
	Conforme aux directives CEE 84/534 et 87/405 sur le niveau acoustique		In compliance with the EEC 84/534 and 87/405 Instructions on noise level		Conforme alle direttive CEE 84/534 e 87/405 sul livello acustico	
	Heben		Elevación		起升	
	Katzfahren		Distribución		变幅	
	Schwenken		Orientación		回转	
	Kranfahren		Traslación		行走	
	Gemäss EWG-Richtlinien 84/534 und 87/405 für den Schall-Leistungspegel		Conforme con las directivas CEE 84/534 y 87/405 sobre el nivel acustico		符合 CEE 84/534 - CEE 87/405 声响应度规定	

CASA MATRIZ: Camino Coquimbo N°16.776, Condominio Industrial los Libertadores, Colina Santiago, Chile.

Tel: 562 2484 2100

LA SERENA: Parcela 110, Lote 3A, Vegas Norte.

CONCEPCIÓN: Camino a Coronel km. 11, Parque San Pedro, Módulo 15 N°6060, San Pedro de la Paz.

PERÚ ETAC: Avenida el Sol MZ J1 Lt B1 Villa el Salvador Lima.

COLOMBIA COLGRÚA: Calle 19 # 50-13, Bogotá.

TELÉFONO EMERGENCIAS

+56 9 9228 3427